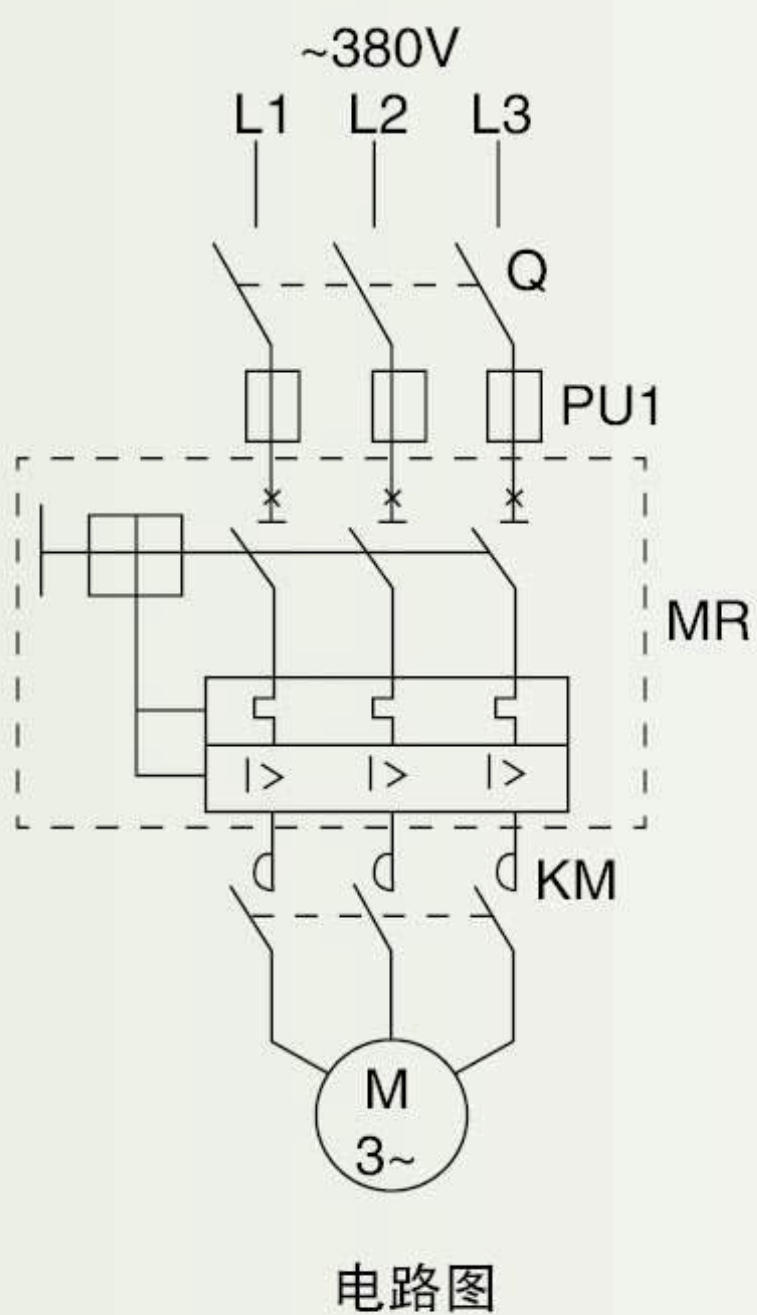


马达保护断路器  
**MOTOR  
CIRCUIT-BREAKER**



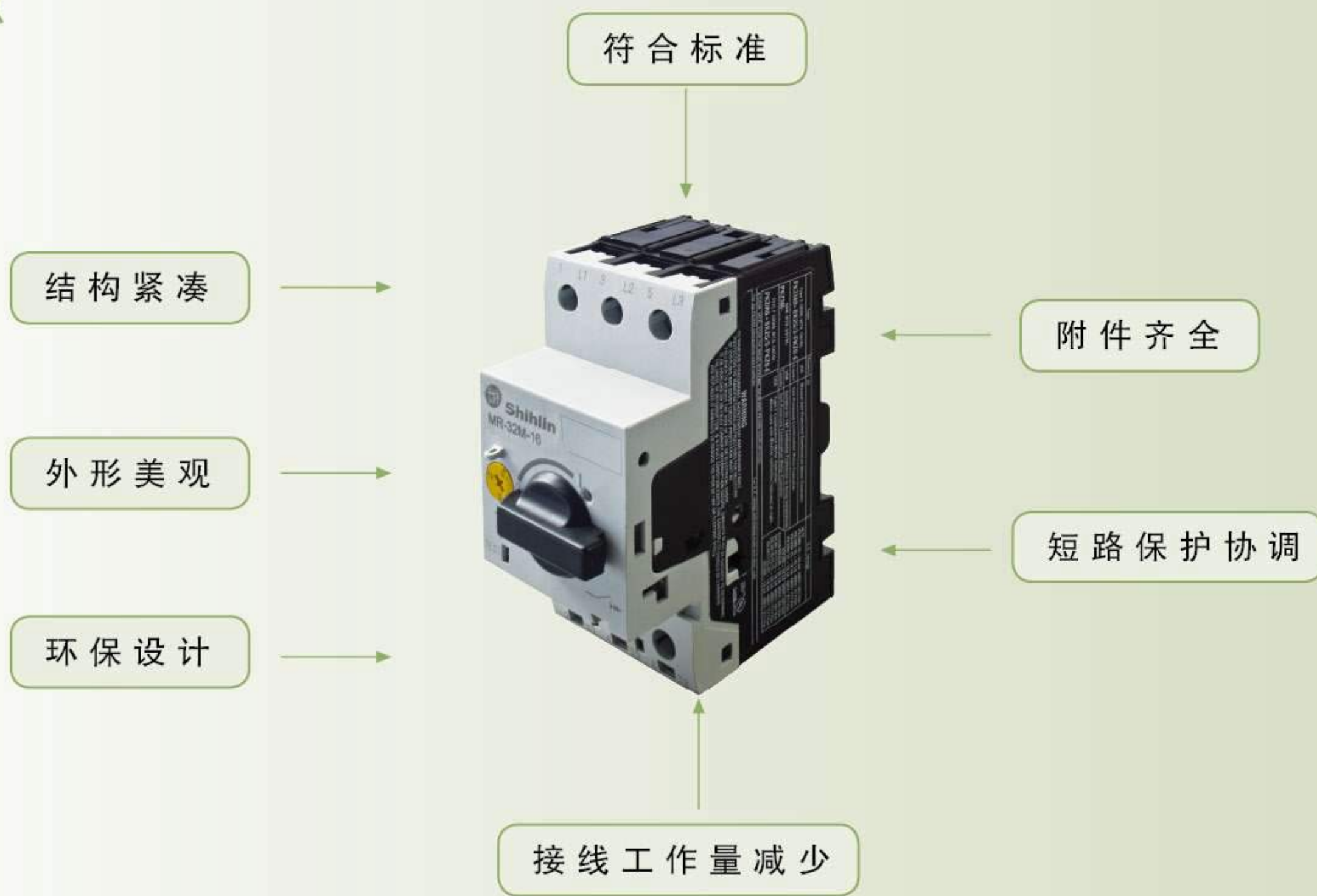
XIAMEN  
SHIHLIN ELECTRIC & ENGINEERING

用途



◆ 适用于交流690V，频率为50Hz或60Hz,额定工作电流为0.16~32A的电路中，作为三相电动机的过载、短路和三相不平衡保护及不频繁起动和运转中分断之用，还可作为隔离使用。

产品特点



- 符合标准：GB14048.2, IEC60947-2。
- 接线工作量减少50%：塑壳断路器+接触器+热过载继电器：（100%）→ 马达保护断路器+接触器：（50%）。
- 结构紧凑：安装空间57%：塑壳断路器+热过载继电器：（100%）→ 马达保护断路器：（43%）。
- 环保设计：无镉触点。
- 短路保护协调：IEC60947-4-1，1、2类。

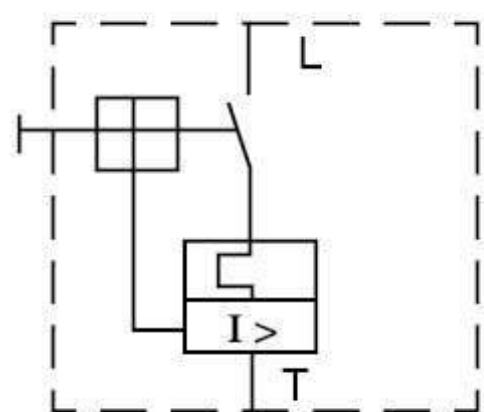
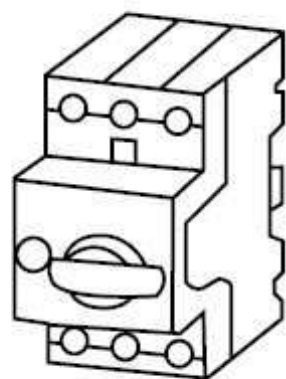
## 产品型号及含义



## 正常工作条件及安装条件

- 周围空气温度：-25℃~55℃
- 温度补偿范围：-5℃~40℃
- 海拔高度：安装地点海拔高度不能超过2000m。
- 安装类别：安装类别Ⅱ、Ⅲ。
- 污染等级：污染等级为3。
- 安装条件：
  - ① 安装面与垂直面倾斜角不能超过30°。
  - ② 采用标准安装导轨。
  - ③ 断路器应安装和使用在无明显摇摆、冲击及振荡的地方。

## 主要技术参数



电动机功率 AC-3 380/400V (kW)	额定工作 电流 I <sub>n</sub> (A)	过载脱扣 整定范围 I <sub>u</sub> (A)	额定分断容量 I <sub>cu</sub>			产品型号
			220V (kA)	380/400V (kA)	440V (kA)	
-	0.16	0.1-0.16	65	65	65	MR-32M-0.16
0.06	0.25	0.16-0.25	65	65	65	MR-32M-0.25
0.09	0.4	0.25-0.4	65	65	65	MR-32M-0.4
0.12	0.63	0.4-0.63	65	65	65	MR-32M-0.63
0.25	1	0.63-1	65	65	65	MR-32M-1
0.55	1.6	1-1.6	65	65	65	MR-32M-1.6
0.75	2.5	1.6-2.5	65	65	65	MR-32M-2.5
1.5	4	2.5-4	65	65	65	MR-32M-4
2.2	6.3	4-6.3	65	65	65	MR-32M-6.3
4	10	6.3-10	16	16	6	MR-32M-10
7.5	16	10-16	16	16	6	MR-32M-16
9	20	16-20	12	12	6	MR-32M-20
12.5	25	20-25	12	12	6	MR-32M-25
15	32	25-32	12	12	6	MR-32M-32

## 分断能力一览表

马达保护断路器分断能力

额定工作电流  $I_u$

额定条件短路电流  $I_q$  IEC/EN 60947-4-1

额定极限短路电流  $I_{cu}$  } IEC/EN 60947-2

额定运行短路电流  $I_{cs}$  }

$I_u$ A	230V				380/400V				440V			
	$I_q$ kA	$I_{cu}$ kA	$I_{cs}$ kA	A*	$I_q$ kA	$I_{cu}$ kA	$I_{cs}$ kA	A*	$I_q$ kA	$I_{cu}$ kA	$I_{cs}$ kA	A*
0.16-1	65	65	65	N	65	65	65	N	65	65	65	N
1.6	65	65	65	N	65	65	65	N	65	65	65	N
2.5	65	65	65	N	65	65	65	N	65	65	65	N
4	65	65	65	N	65	65	65	N	65	65	65	N
6.3	65	65	65	N	65	65	65	N	65	65	65	N
10	16	16	8	N	16	16	8	N	6	6	3	N
16	16	16	8	50	16	16	8	50	6	6	3	50
20	12	12	6	50	12	12	6	50	6	6	3	50
25	12	12	6	50	12	12	6	50	6	6	3	50
32	12	12	6	50	12	12	6	50	6	6	3	50

\*注: MR-32M, “1”类配合和“2”类配合

## 附件齐全

分励/欠压脱扣器  
( SHT-MRM/UVT-MRM )

马达保护断路器  
( MR-32M )

带瞬跳显示辅助触点  
( AS-02/20-MRM )

操作手柄  
( H-MRM )

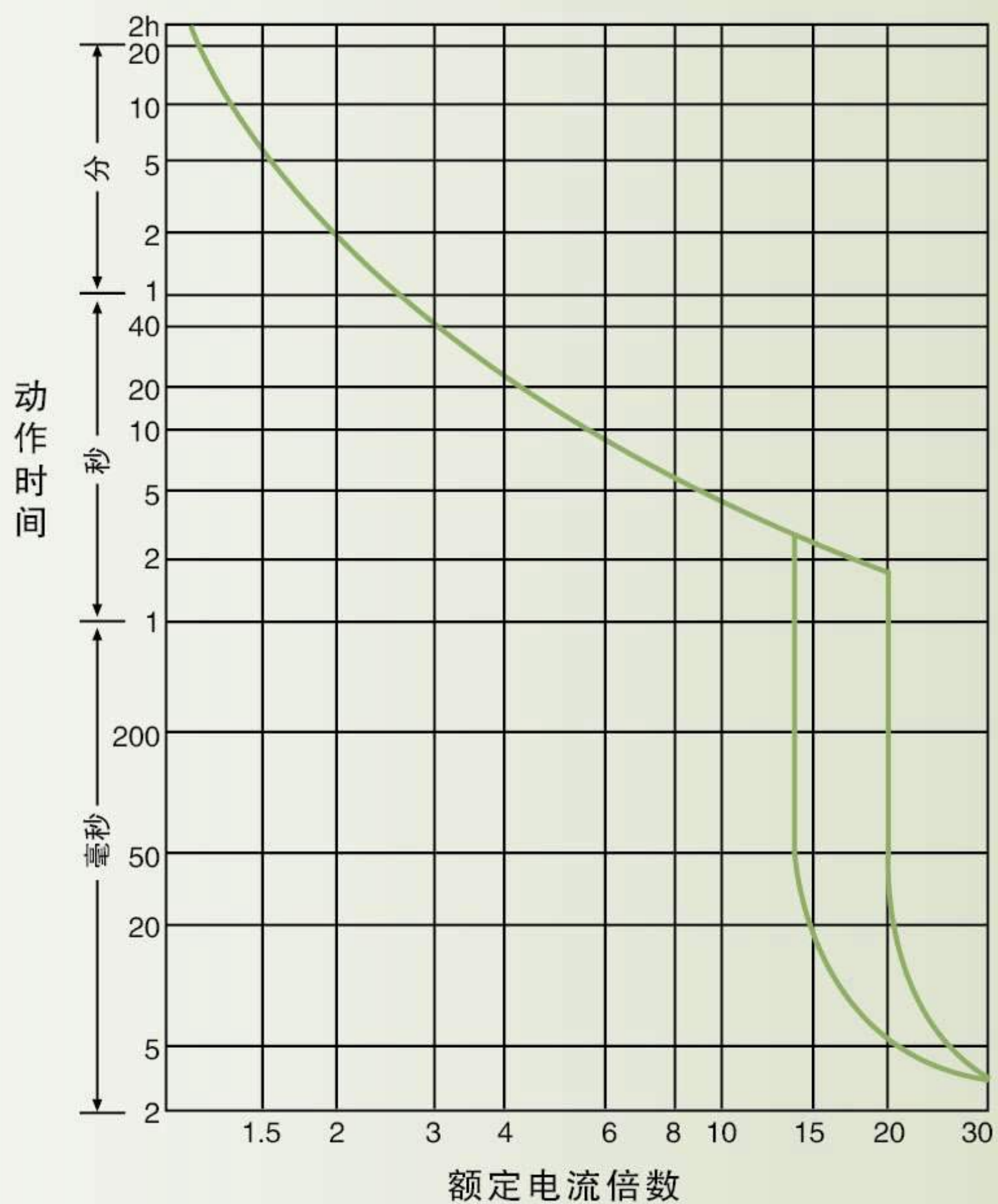
上装辅助触点  
( AXE-11-MRM )

标准辅助触点  
( AX-11-MRM )

马达保护断路器附件

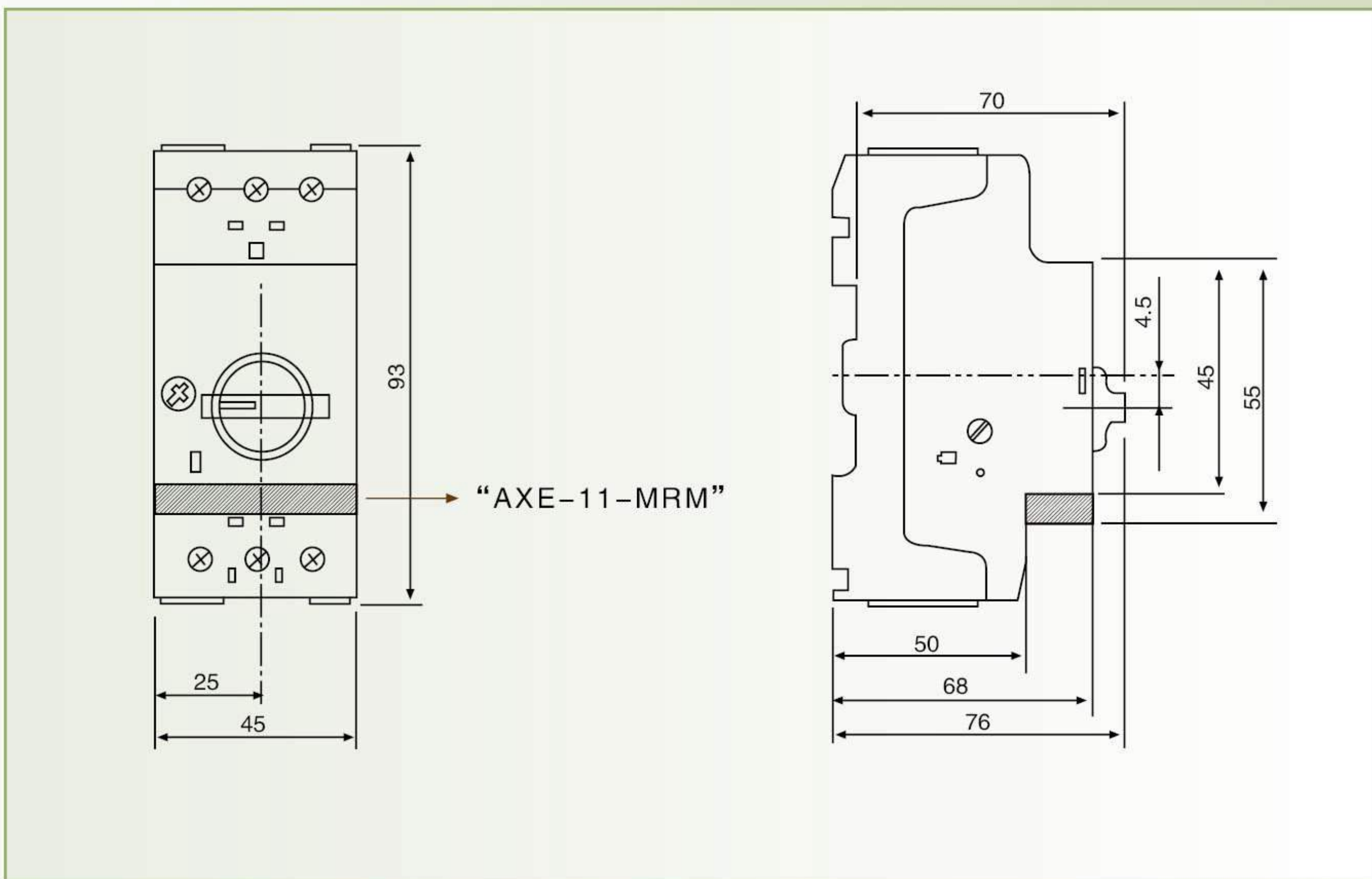
序号	附件名称	图例	产品型号	辅助触头	工作电压
1	操作手柄		H-MRM	—	—
2	上装辅助触点		AXE-11-MRM	1NO 1NC	690V
3	侧装辅助触点		AX-11-MRM	1NO 1NC	690V
4	带瞬跳显示辅助触点		AS-02/20-MRM	2NC或2NO	690V
5	分励/欠压脱扣器		SHT-MRM UVT-MRM	—	230V/380V

特性曲线图

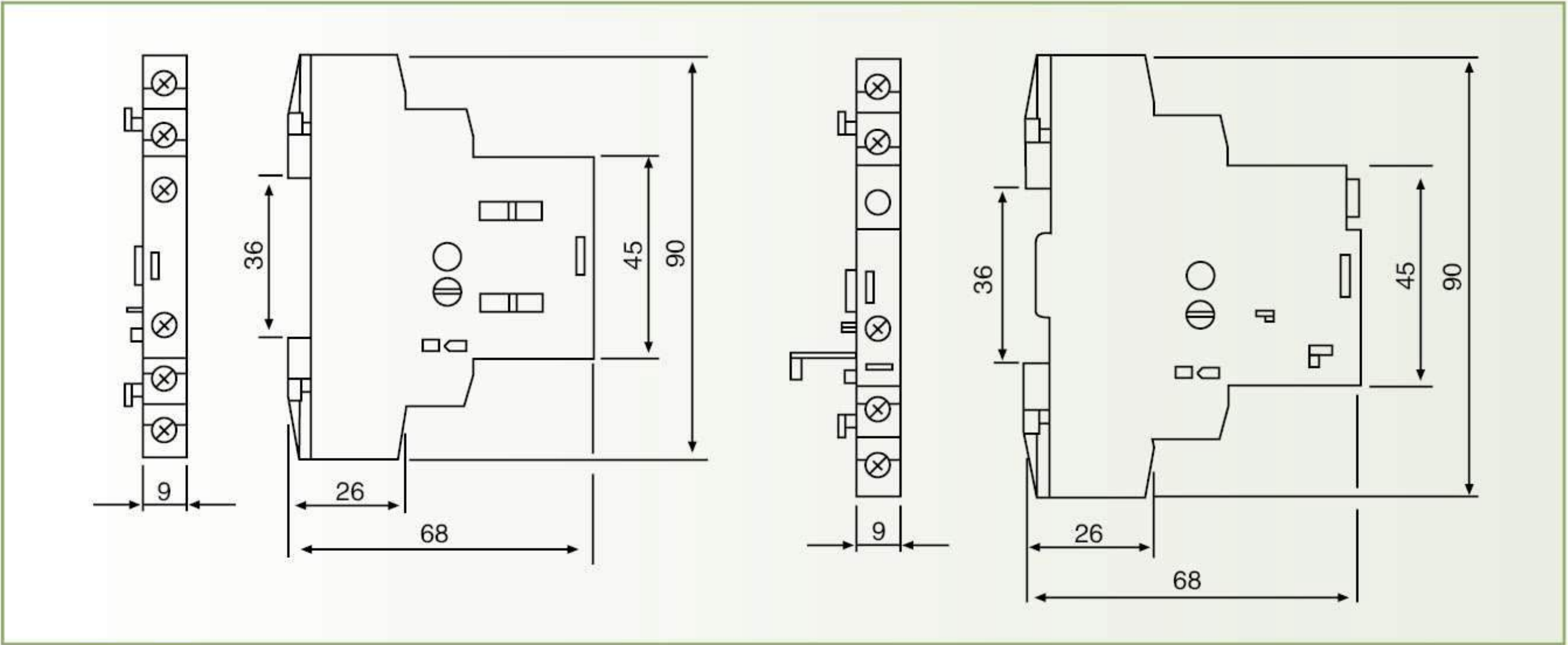


外型尺寸及安装尺寸

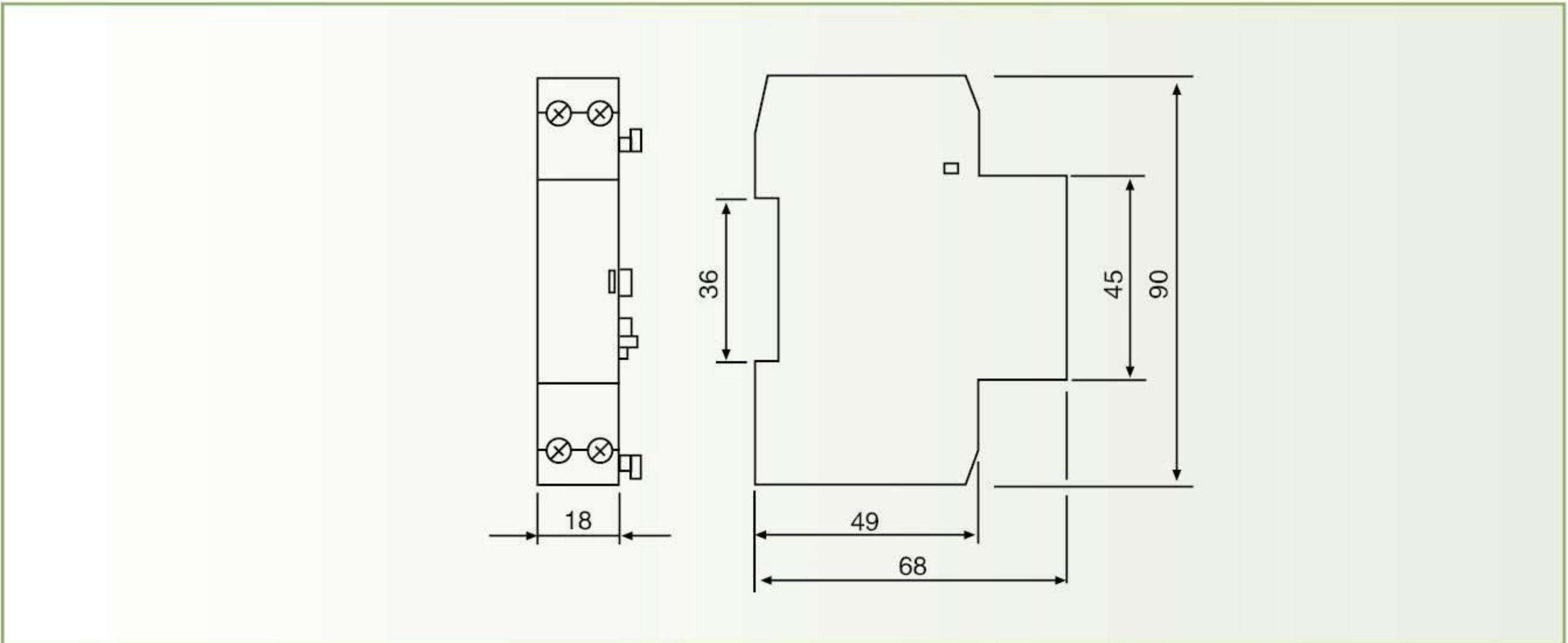
- 马达保护断路器



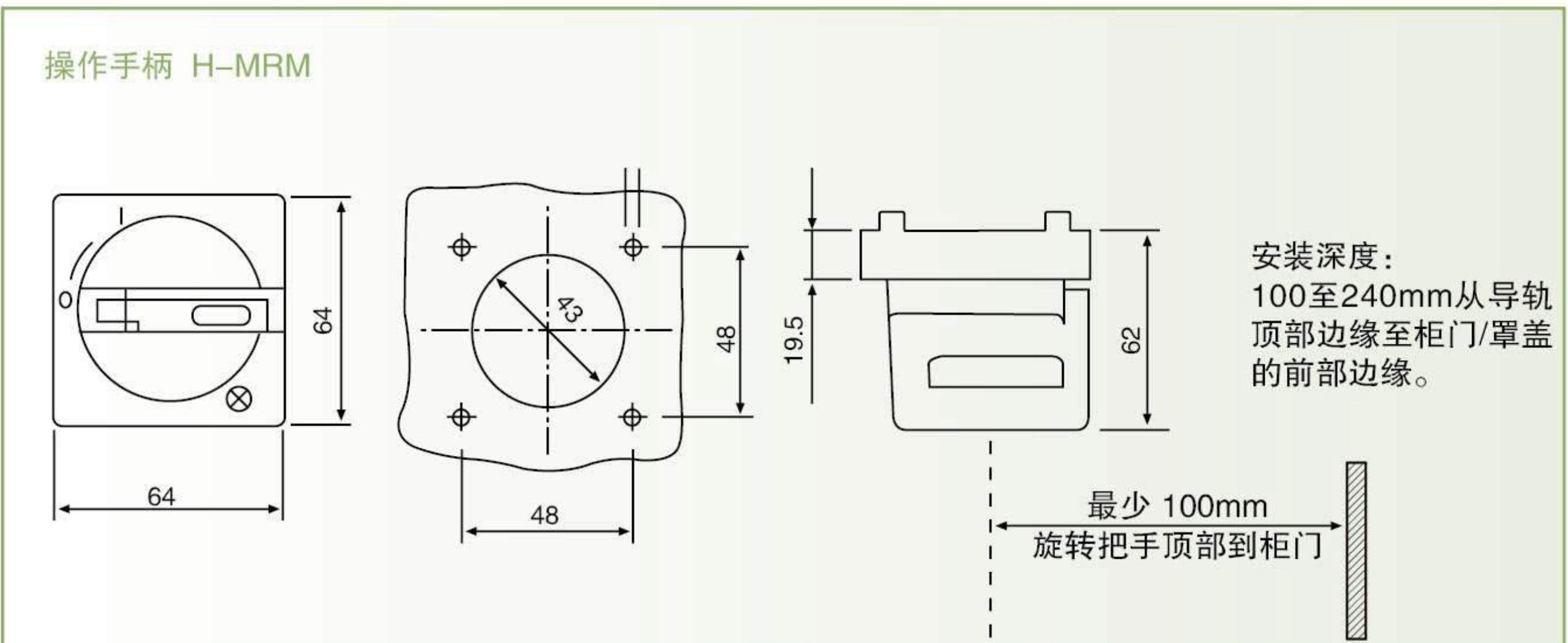
● 侧装辅助触点、脱扣指示辅助触点



● 分励/欠压脱扣器



● 操作手柄



# XIAMEN SHIHLIN ELECTRIC & ENGINEERING

## 厦门士林电机有限公司

智能型万能式断路器、塑壳断路器、漏电断路器、小型断路器、电涌保护器、双电源自动转换开关、交/直流接触器、热过载继电器、电动机起动器、马达断路器



客户服务热线 400-882-9599

[www.xseec.cn](http://www.xseec.cn)

沈阳	沈阳市铁西区建设东路72号爱都国际B座27-12室	邮编: 110013	电话: 024 -85613872	传真: 024 -85613872
北京	北京市朝阳区安外小关北里甲2号渔阳置业大厦A602	邮编: 100029	电话: 010 -64440866	传真: 010 -64441128
天津	天津市河北区律纬路31号中汇大厦A座401室	邮编: 300010	电话: 022 -26213135	传真: 022 -26212181
青岛	青岛市市南区东海西路37号金都花园B栋11层E室	邮编: 266071	电话: 0532-85797579	传真: 0532-85797585
南京	南京市秦淮区弓箭坊55号罗马假日607室	邮编: 210006	电话: 025 -86604092	传真: 025 -86607543
上海	上海市长宁区天山西路568号卡帝乐鳄鱼大厦B501-B503室	邮编: 200335	电话: 021 -64399530	传真: 021 -64399529
苏州	苏州市相城区黄桥工业园永芳路16#	邮编: 215132	电话: 0512-65867829	传真: 0512-65867826
杭州	杭州市香积寺东路东新园小区新湖苑13幢4单元1402室	邮编: 310014	电话: 0571-85800812	传真: 0571-85800817
武汉	武汉市江汉区北湖小路1-1号金泰公寓2单元101室	邮编: 430000	电话: 027 -85806271	传真: 027 -85809880
成都	成都市广福桥正街2号双楠尊邸2单元1804	邮编: 610041	电话: 028 -85099494	传真: 028 -85099494
厦门	厦门市集美北部工业区孙坂南路92-96号	邮编: 361021	电话: 0592- 5593921	传真: 0592- 5593920
广州	广州市天河区天河北路565号金田芳居1203室	邮编: 510635	电话: 020 -38492792	传真: 020 -38490573
深圳	深圳市罗湖区南湖路国贸商业大厦21楼A单元	邮编: 518014	电话: 0755-25194326	传真: 0755-25195471



版权所有, 内容如有变更, 恕不另行通知。

1004.5000