



75W单组输出带PFC功能电源供应器

RSP-75系列



■ 特性:

- 国际通用全范围交流输入
- 具有主动式PFC功能
- 保护种类: 短路/过负载/过电压
- 自然风冷
- 具有恒流限制电路
- 1U外型, 高度仅30mm
- 遥控开、关
- LED指示电源开启
- 100%满载老化
- 3年保固

电气规格

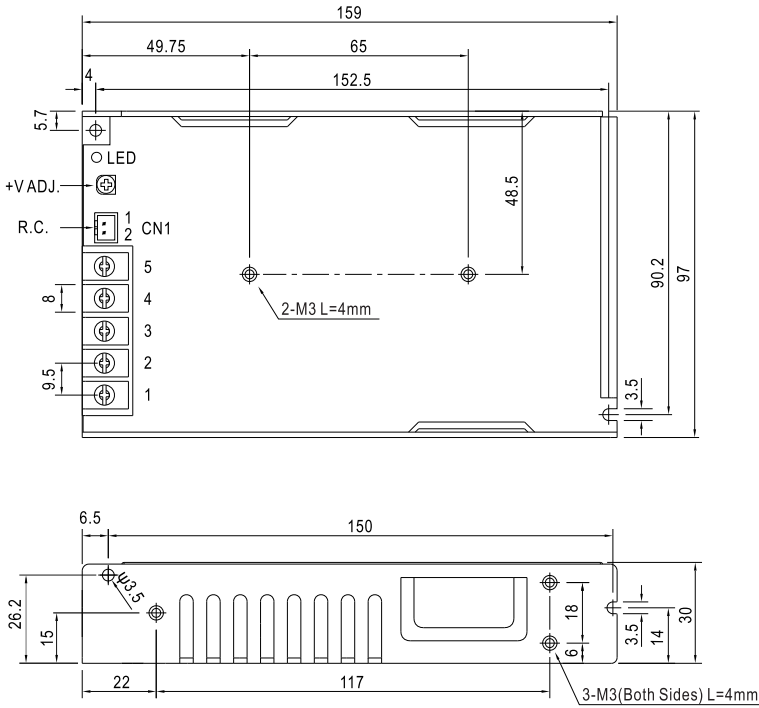


机型		RSP-75-3.3	RSP-75-5	RSP-75-7.5	RSP-75-12	RSP-75-13.5	RSP-75-15	RSP-75-24	RSP-75-27	RSP-75-48	
输出	直流电压	3.3V	5V	7.5V	12V	13.5V	15V	24V	27V	48V	
	额定电流	15A	15A	10A	6.3A	5.6A	5A	3.2A	2.8A	1.6A	
	电流范围	0~15A	0~15A	0~10A	0~6.3A	0~5.6A	0~5A	0~3.2A	0~2.8A	0~1.6A	
	额定功率	49.5W	75W	75W	75.6W	75.6W	75W	76.8W	75.6W	76.8W	
	纹波与噪声 ^(最大) 备注2	80mVp-p	80mVp-p	80mVp-p	120mVp-p	120mVp-p	120mVp-p	120mVp-p	120mVp-p	200mVp-p	
	电压调整范围	3.14~3.63V	4.75~5.5V	7.13~8.25V	11.4~13.2V	12.8~14.9V	14.3~16.5V	22.8~26.4V	25.7~29.7V	45.6~52.8V	
	电压精度 备注3	±2.0%	±2.0%	±2.0%	±2.0%	±2.0%	±2.0%	±1.0%	±1.0%	±1.0%	
	线性调整率	±0.5%	±0.5%	±0.5%	±0.5%	±0.5%	±0.5%	±0.5%	±0.5%	±0.5%	
	负载调整率	±1.0%	±1.0%	±1.0%	±0.5%	±0.5%	±0.5%	±0.5%	±0.5%	±0.5%	
	启动、上升时间	600ms, 30ms(满载时)									
保持时间(Typ.)	16ms(满载时)										
输入	电压范围	85~264VAC 或 120~370VDC									
	频率范围	47~63Hz									
	功率因子(Typ.)	PF>0.93/230VAC				PF>0.98/115VAC(满载时)					
	效率(Typ.)	76%	82%	84%	85%	85%	86%	87%	88%	89%	
	交流电流(Typ.)	0.9A/115VAC		0.5A/230VAC							
	浪涌电流(Typ.)	冷启动: 35A/230VAC									
	漏电流	<2.0mA / 240VAC									
保护	过负载	额定输出功率的105~135%									
		保护类型:恒流限制模式, 异常条件移除后可自动恢复									
	过电压	3.63~4.46V	5.5~6.75V	8.25~10.13V	13.2~16.2V	14.85~18.23V	16.5~20.25V	26.4~32.4V	29.7~36.45V	52.8~64.8V	
	保护类型:关闭输出电压,重启后恢复										
过温度	关闭输出电压,温度下降后自动恢复										
功能	遥控	CN1: <0~0.8VDC电源启动, 4~10VDC 电源关断									
环境	工作温度	-25~+70°C (请参考"减额曲线")									
	工作湿度	20~90% RH无冷凝									
	存储温度、湿度	-40~+85°C, 10~95% RH									
	温度系数	±0.05%/°C (0~50°C)									
	耐振动	10~500Hz, 2G 10分钟/周期, X、Y、Z轴各60分钟									
安规和电磁兼容 (备注4)	安全规范	UL60950-1, TUV EN60950-1, EN61558-1, EN61558-2-16, CCC GB4943认证通过									
	耐压	I/P-O/P:3.75KVAC I/P-FG:2KVAC O/P-FG:0.5KVAC									
	绝缘阻抗	I/P-O/P, I/P-FG, O/P-FG:100M Ohms / 500VDC / 25°C / 70% RH									
	电磁兼容发射	符合EN55022 (CISPR22) Class B, EN61000-3-2,-3, GB9254 class B									
	电磁兼容抗扰度	符合EN61000-4-2,3,4,5,6,8,11, EN55024, A级轻工业标准									
其它	MTBF	≥296.7K hrs MIL-HDBK-217F (25°C)									
	尺寸	159*97*30mm (L*W*H)									
	包装	0.44Kg; 30pcs/14.2Kg/0.91CUFT									
备注	<ol style="list-style-type: none"> 1. 如未特别说明, 所有规格参数均在输入为230VAC、额定负载、25°C环境温度下进行量测。 2. 纹波和噪声测量方法: 使用一条12"双绞线, 同时终端要并联0.1uf和47uf的电容, 在20MHZ带宽下进行量测。 3. 精度: 包含设定误差、线性调整率和负载调整率。 4. 电源被视为系统内元件的一部分, 需结合终端设备进行电磁兼容相关确认。 EMC测试方法的指引, 请参照明伟公司网站http://www.meanwell.com.cn上的“EMI测试声明书”。 										

■ 机构尺寸

机壳编号: 227A

单位: mm



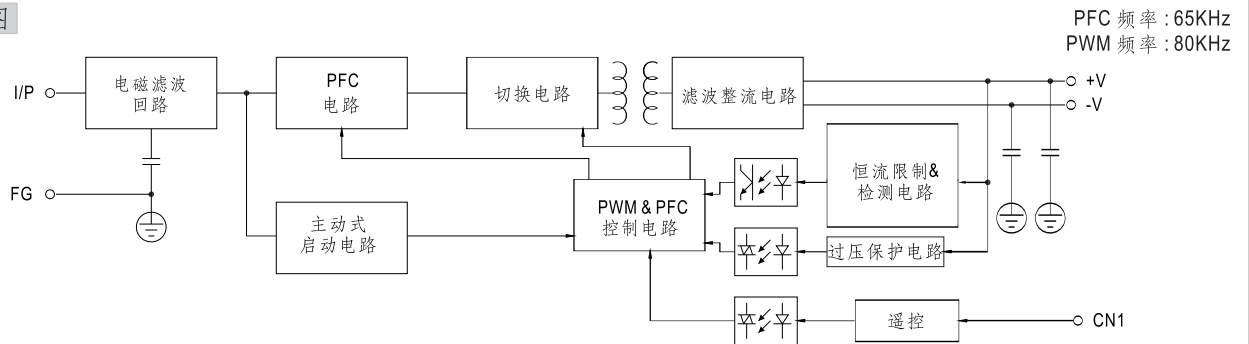
端子Pin脚分步

引脚编号	引脚功能	引脚编号	引脚功能
1	AC/L	4	DC OUTPUT -V
2	AC/N	5	DC OUTPUT +V
3	FG \perp		

遥控开关(CN1): JST S2B-XH或同等级(可选)

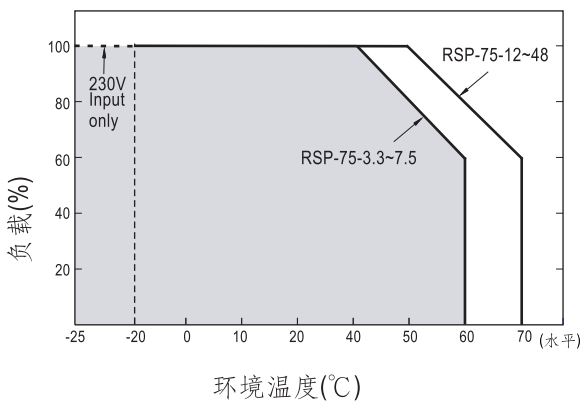
引脚编号	引脚功能	对应连接器	端子
1	RC+	JST XHP 或同等级	JST SXH-001T-P0.6 或同等级
2	RC-		

■ 方框图



PFC 频率: 65KHz
PWM 频率: 80KHz

■ 减额曲线



■ 静态特性曲线

